

JETSTREAM

Compatibility · 互換性

For Shimano rear derailleur 90XX(Dura-Ace), 68XX(Ultegra) series.
シマノリアディレラー、90XX(デュラエース)、68XX(アルテグラ)シリーズ。

Max gear capacity(Low gear): 30T

リヤ最大歯数: 30T

Smallest gear capacity(top gear): 11T

リヤ最小歯数: 11T

Steps

Step 1

Remove original cage and pulley wheels from the derailleur.
リアディレラーから既存のプーリーとプレートを取り外します。

Step 2

Choose your spring tension position. (Fig. 1)

Install spring into spring tension hole.

Set the cage at the right position and install cage stopper pin.

お好みのスプリングポジションを選びます。(図 1)

スプリングをお好みのポジションに設定します。

ケージを正しい位置まで回転させ、ケージストッパーピンを装着します。

Step 3

Install the outer plate and cage stopper pin.

アウタープレートとケージストッパーピンを装着します。

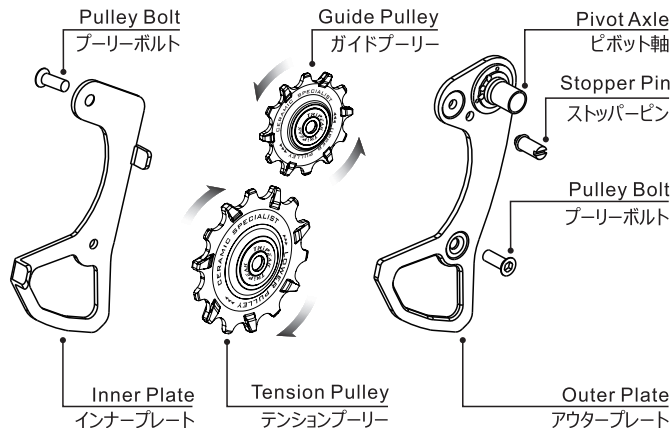
Step 4

Install the pulley wheels and inner plate.

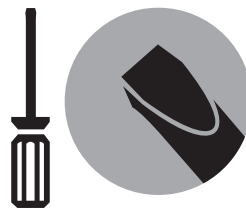
プーリーとインナープレートを装着します。

	Mechanical 機械式	Electric 電子式
High Spring Tension ハイスプリングテンション	●	
Medium Spring Tension ミディアムスプリングテンション	●	●
Low Spring Tension ロースプリングテンション	●	●

Fig. 1 図 1



Hex Wrench(2.5mm)



Flat-Head Screw Driver

WARNING

*To install TRIPLEPEAK JetStream cage kit, we strongly recommend that you have a trained bicycle mechanic at your local bike shop.

*Please install new chain.

注意

*最高のパフォーマンスを得るために、プロバイクショップに装着してもらうことをお勧めします。

*新しいチェーンをご使用ください。